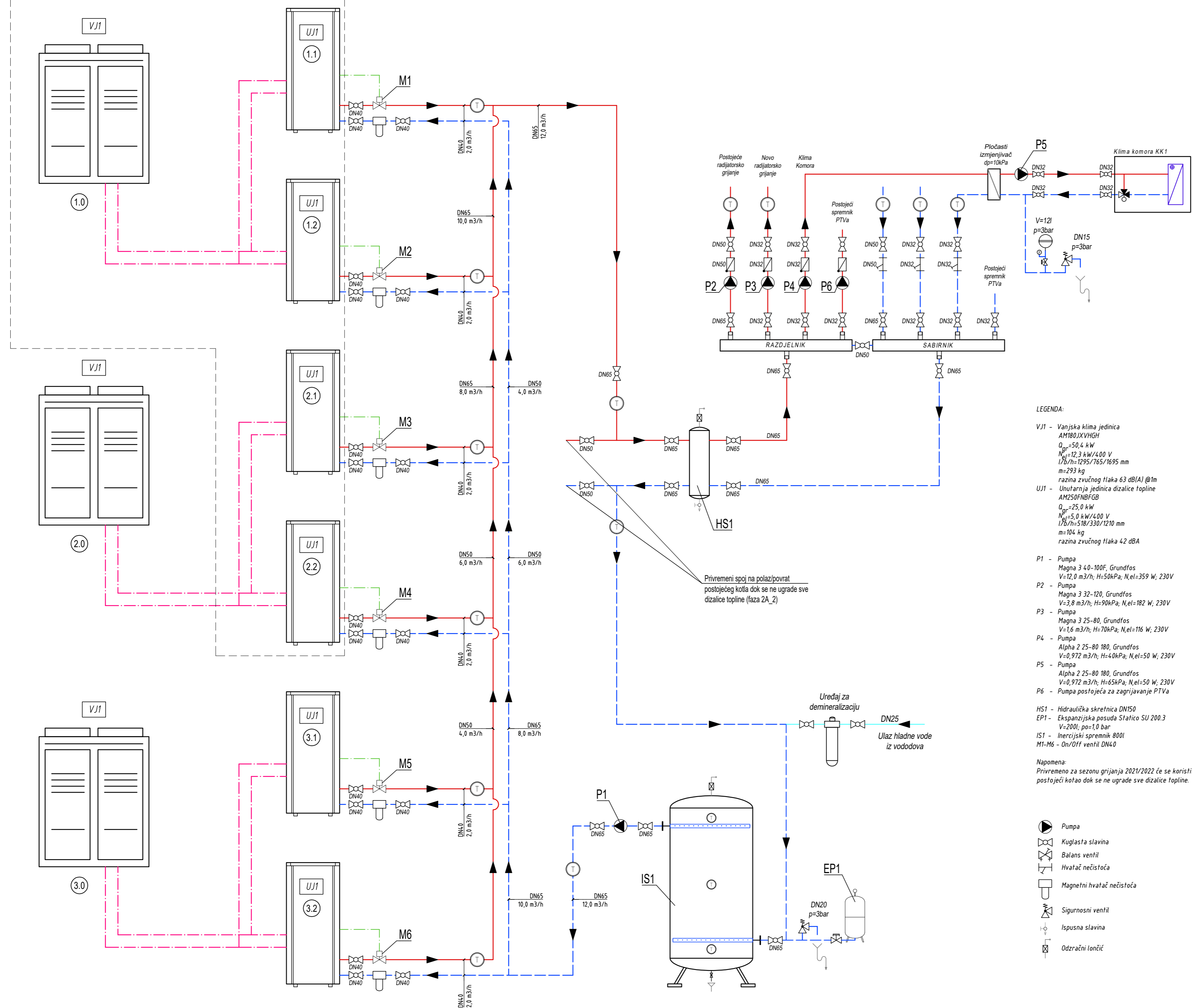


Faza 2A_2



LEGENDA:

- VJ1 - Vanjska klima jedinica AM180JXVHGH
 $Q_p = 50,4 \text{ kW}$
 $N_p = 12,3 \text{ kW/400 V}$
 $l/b/h = 1295/765/1695 \text{ mm}$
 $m = 293 \text{ kg}$
 razina zvučnog tlaka 63 dB(A) @1m
- UJ1 - Unutarnja jedinica dizalice topline AM250FNBFGB
 $Q_p = 25,0 \text{ kW}$
 $N_p = 5,0 \text{ kW/400 V}$
 $l/b/h = 518/330/1210 \text{ mm}$
 $m = 104 \text{ kg}$
 razina zvučnog tlaka 42 dBA
- P1 - Pumpa Magna 3 40-100F, Grundfos
 $V = 12,0 \text{ m}^3/\text{h}$, $H = 50 \text{ kPa}$, $N_{el} = 359 \text{ W}$, 230V
- P2 - Pumpa Magna 3 32-120, Grundfos
 $V = 3,8 \text{ m}^3/\text{h}$, $H = 90 \text{ kPa}$, $N_{el} = 182 \text{ W}$, 230V
- P3 - Pumpa Magna 3 25-80, Grundfos
 $V = 1,6 \text{ m}^3/\text{h}$, $H = 70 \text{ kPa}$, $N_{el} = 116 \text{ W}$, 230V
- P4 - Pumpa Alpha 2 25-80 180, Grundfos
 $V = 0,972 \text{ m}^3/\text{h}$, $H = 40 \text{ kPa}$, $N_{el} = 50 \text{ W}$, 230V
- P5 - Pumpa Alpha 2 25-80 180, Grundfos
 $V = 0,972 \text{ m}^3/\text{h}$, $H = 65 \text{ kPa}$, $N_{el} = 50 \text{ W}$, 230V
- P6 - Pumpa postojeća za zagrijavanje PTVa

- HS1 - Hidraulička skretnica DN150
- EP1 - Ekspanzijska posuda Statico SU 200.3
 $V = 200 \text{ l}$, $p_0 = 1,0 \text{ bar}$
- IS1 - Inercijski spremnik 800l
- M1-M6 - On/Off ventil DN40

Napomena:
 Privremeno za sezonu grijanja 2021/2022 će se koristiti postojeći kotao dok se ne ugrade sve dizalice topline.

- Pumpa
- Kuglasta slavina
- Balans ventil
- Hvatač nečistoća
- Magnetni hvatač nečistoća
- Sigurnosni ventil
- Ispusna slavina
- Odzračni lončić

eksperterm ZAGREB, RAPSKA 46a	
GRADEVINA: REKONSTRUKCIJA I DOGRADNJA OSNOVNE ŠKOLE BARILOVIĆ Barilović 96, Barilović k.č. 4, k.o. Barilović	
INVESTITOR: OPĆINA BARILOVIĆ Barilović bb, Barilović	
VRSTA PROJEKTA: STROJARSKI PROJEKT	
SADRŽAJ LISTA: HEMA SUSTAVA GRIJANJA	
GLAVNI PROJEKTANT: Ruža Salopek, <i>dipl.ing.arh.</i>	
PROJEKTANT: ovlaštenu inženjer strojarstva Tomislav Hanžek, <i>mag.ing.mech.</i> Hrvatska komora inženjera strojarstva Tomislav Hanžek <i>mag.ing.mech.</i> Ovlaštenu inženjer strojarstva S 1806	
T.D. 148/2019	Z.O.P. PBV-9/19
List broj 1	Faza proj. GLAVNI
Mjerilo --	Datum rujan 2021